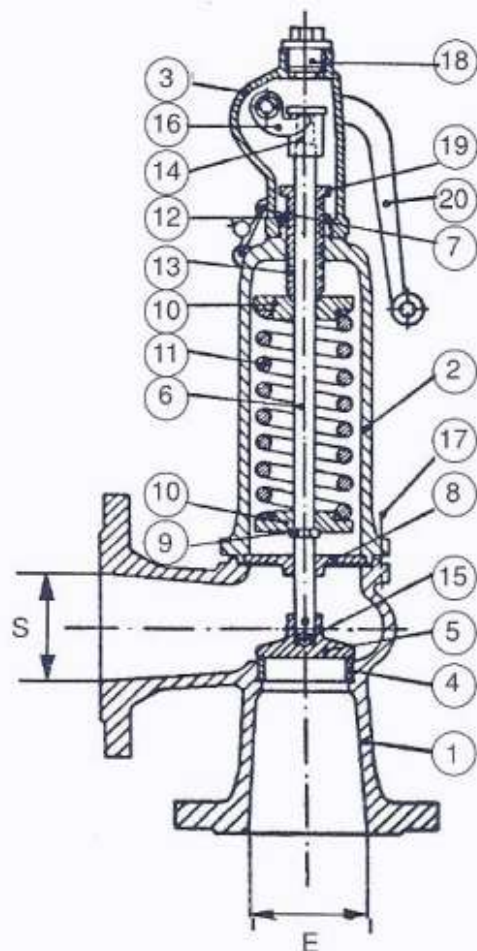
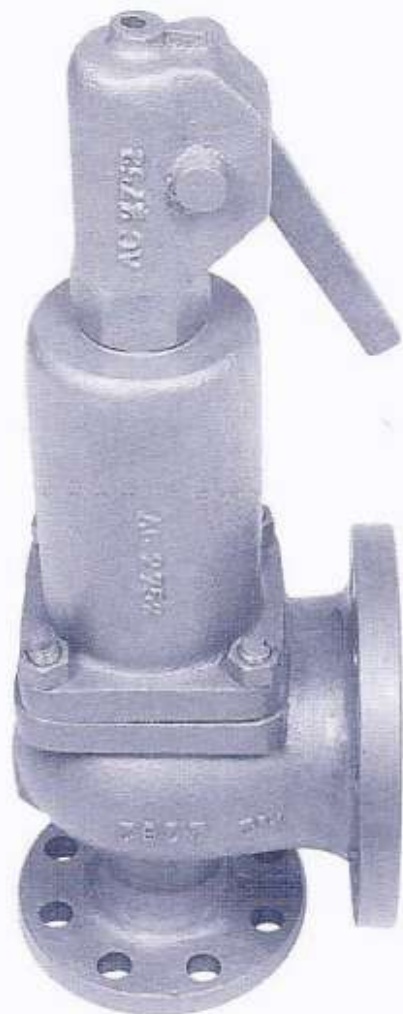


VALVULA DE SEGURIDAD DE ACERO - Art. 520



PIEZA	ESPECIFICACION / CARACTERISTICA	
1	Cuerpo	Acero fundido ASTM A216 WCB
2	Bonete	Acero fundido ASTM A216 WCB
3	Cabezal	Acero fundido ASTM A216 WCB
4	Asiento	Acero Inox. AISI 410 - 416 - 420
5	Obturador	Acero Inox. AISI 410 - 416 - 420
6	Vástago	Acero Inox. AISI 410 - 416 - 420
7	Tornillo bloqueo	Acero al carbono
8	Platillo guía	Bronce ASTM B62
9	Anillo bipartido	Acero Inox. AISI 420
10	Tacos resorte	Acero fundido ASTM A216 WCB
11	Resorte	Acero al carbono
12	Contratuercas	Bronce trafileado
13	Registro	Bronce trafileado
14	Tornillo	Acero al carbono
15	Esfera	Acero al carbono
16	Uña	Acero fundido ASTM A216 WCB
17	Bulones	Acero al carbono
18	Tapón opcional	Acero fundido ASTM A216 WCB
19	Tuerca registro	Bronce trafileado
20	Palanca	Acero fundido ASTM A216 WCB

Diámetro	1 1/2"	2"
Brida entrada	S - 300	S - 300
Brida salida	S - 150	S - 300

PRESION (kg/cm ²)	Capacidad de descarga (kg/h vapor saturado)	
	Ø 1 1/2"	Ø 2"
8	3100	4840
10	3790	5910
12	4470	6970
14	5160	8050
16	5840	9120

COTA (mm)	1 1/2"	2"
S	76	76
E	38	50
Peso (kg)	20,000	29,000

Presión admisible:

Regulable 8 - 16 kg/cm² (115 - 230 lbs/pulg²)

Temperatura:

300 °C (582 °F)

Las válvulas de seguridad se suministran con el resorte adecuado a la presión de disparo indicada en el pedido. La presión de servicio debe ser menor a la presión de disparo de la válvula, para así evitar que se accione al menor aumento de la presión.

Las válvulas de seguridad deben montarse con el resorte verticalmente hacia arriba. Se recomienda provocar su disparo periódicamente, accionando la palanca, con el objeto de asegurar su correcto funcionamiento y evitar la acumulación de impurezas o residuos.