

Presión admisible:

70 kg/cm² (1000 lbs/pulg²) (agua, aceite, gas)
 14 kg/cm² (200 lbs/pulg²) (vapor)

Temperatura:

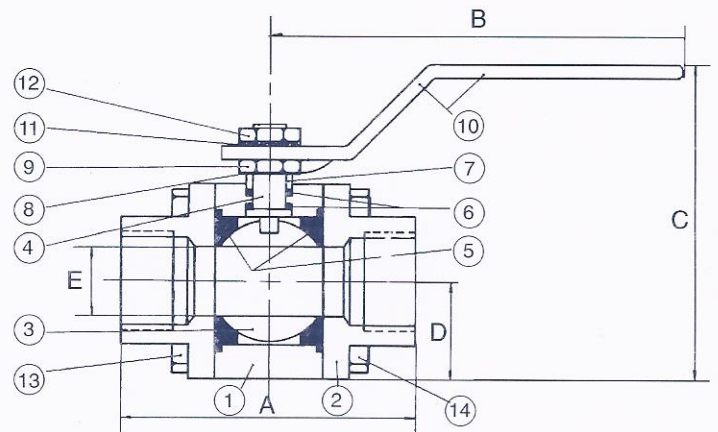
-46 °C a 200 °C (-50 °F a 392 °F)

CONEXIONES:

- BSP (Whitworth gas 55°)
- BSPT (Whitworth cónica)
- NPT (Americana 60°)
- SW (p/soldar a enchufe)

Su construcción en 3 piezas permite bascularla o desmontarla fácilmente, logrando de esta manera un buen mantenimiento de asientos, juntas y esfera. Vástago inexpulsable, ajustable y autocompensador de desgastes y dilatación por efecto térmico.

DESCRIPCION	MATERIALES
1 Cuerpo	Acero Carbono forjado ASTM A 105
2 Tapa	Acero Carbono forjado ASTM A 105
3 Esfera	Acero Inox. AISI 420 - 304 - 316
4 Vástago	Acero Inox. AISI 420 - 304 - 316
5 Asientos	PTFE o PTFE reforzado
6 Arandelas de vástago	PTFE o PTFE reforzado
7 Separador	Acero Inox. AISI 420
8 Arandelas de presión	Acero al carbono
9 Tuerca de retención	ASTM A 194 G5
10 Palanca	Acero al carbono con recubrimiento de PVC
11 Arandela de seguridad	Acero al carbono
12 Tuerca	ASTM A 194 G5
13 Bulones	ASTM A 193 B7
14 Tuerca	ASTM A 194 G5



Diámetro (pulg.)	1/2"	3/4"	1"	1 1/4"	1 1/2"	2"
Pasaje (mm)	15	15	20	25	32	38
A	78	78	88	102	115	129
B	127	127	160	160	175	175
C	90	90	110	120	140	150
D	27	27	32	38	44	52
E	15	15	20	25	32	38
Peso (kg)	1,000	1,000	1,550	2,400	3,650	5,100