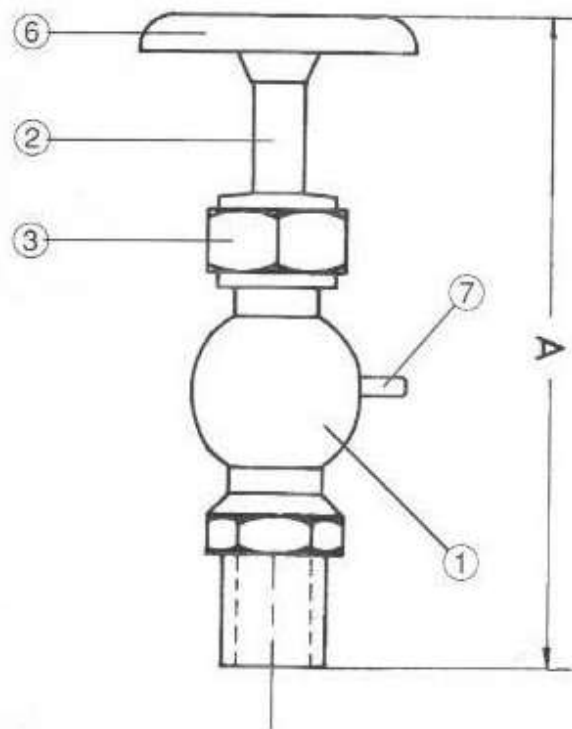


ROBINETE DE BRONCE - PURGA Y PRUEBA - Art. 800



PIEZA	ESPECIFICACION / CARACTERISTICA		
1 Cuerpo	Bronce fundido ASTM B62		
2 Vástago	Bronce trafileado		
3 Tuerca prensa estopa	Bronce trafileado		
4 Prensa estopa	Bronce trafileado		
5 Empaquetadura	Meoliar blanco lubricado Opcional: cordón de teflón		
6 Volante	Aluminio Silicio SAE 305		
7 Pico de purga	Bronce trafileado		
Ø Nominal (mm)	3/8" 9,5	1/2" 12,7	3/4" 19
Distancia A	130	130	130
Peso (kg)	0,680	0,720	0,780

Presión admisible:
21 kg/cm² (300 lbs/pulg²)

CONEXION A ROSCA:
BSP (Whitworth gas 55°)
BSPT (Whitworth cónica)

Liviano, práctico y fácil de instalar. Su diseño de cierre aguja asegura un buen funcionamiento y una larga vida útil.